



Sjukvårdsrådgivningen

Export av data till Nationellt biobanksregister "NAT-RBR"

2009-09-18

Andreas Mijdema Kindblom, SVR



Vem är jag?

- » Andreas Mijdema Kindblom
- » IT-förvaltningsledare, Sjukvårdsrådgivningen
- » Förvaltar NAT-RBR
- » Placerad i Lund vid USIL



Bakgrund NAT-RBR

- » Biobankslagen 2002
- » Reglerar "hur humanbiologiskt material, med respekt för den enskilda människans integritet, skall få samlas in, förvaras och användas för vissa ändamål"
- » Nationellt samordnat IT-system anskaffat genom landstingsgemensamt beslut
- » Förenkla den fysiska spårbarheten av biobanksprov för att stödja samtyckeshantering samt lokalisera prov lämpliga för forskning



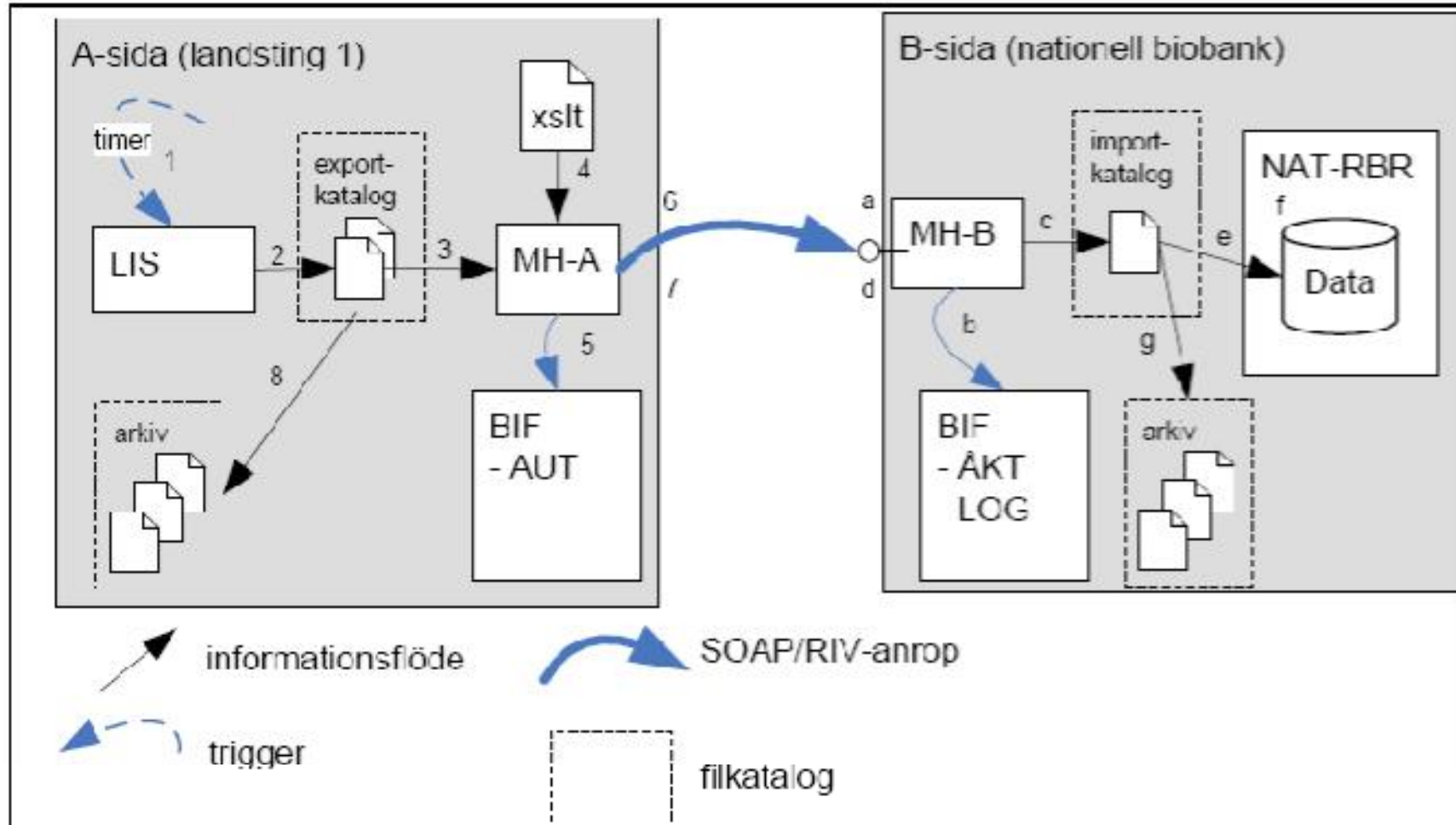
Export av vad?

- » Data kopplad till samtliga prover som faller under kategorin biobanksprover
- » Identifiera provet, identifiera provgivaren samt samtycke kopplat till provet.
- » Initialt export av samtliga registrerade provdata
- » Kontinuerlig export av nyttillkommen provdata samt export av uppdaterad provdata



Hur

- » NAT-RBR tar emot data via en webbtjänst
- » Placerar in provdata i rätt biobank/provsamling i NAT-RBR





Vem gör vad?

- » Varje enskilt landsting/labbar ansvarar för att ta fram rutiner för att ta ut och leverera data från sina system
- » NAT-RBR:s ansvar börjar vid mottagningsstationen
- » Samma eller liknande problem på flera labb/landsting



- » Leverera data i XML-format enligt given specifikation



Tidsplan

- » Systemet är levererat och i drift
- » Pilotdrift fram till årsskiftet
- » Stort fokus på att ansluta LIS



Mer information

- » Tillsviðare www.biobanksverige.se
- » Carina Lugn, Förvaltare SVR
- » carina.lugn@sjukvardsradgivningen.se
- » Andreas Mijdema Kindblom, Förvaltare SVR
- » andreas.kindblom@sjukvardsradgivningen.se
- » 046-177711